

INSTRUCCIONES DE USO

DIT3343 Pinza Amperimetrica 1000A DC / AC

Seguridad

Señales internacionales de seguridad



Esta señal adyacente a otra señal o terminal, indica que el usuario debe referirse al manual para mayor información.



Esta señal, adyacente a una terminal, indica que, bajo uso normal, pueden existir voltajes peligrosos presentes



Doble aislamiento

NOTAS DE SEGURIDAD

- No exceda la escala máxima de alimentación permitida para cualquier función
- No aplique voltaje al medidor cuando esté seleccionada la función de resistencia.
- Fije el selector de función en OFF cuando el medidor no esté en uso.

ADVERTENCIAS

- Coloque el interruptor de función en la posición adecuada antes de medir.
- Cuando mida voltios no cambie al modo de corriente / resistencia.
- No mida corriente en un circuito cuyo voltaje exceda 240V.
- Al cambiar los rangos utilizando el selector siempre desconecte los cables de prueba del circuito bajo prueba.
- No exceda los límites máximos nominales.

PRECAUCIONES

El uso inapropiado de este medidor puede causar daños, choque, lesiones o la muerte. Lea y comprenda este manual del usuario antes de operar el medidor.

Siempre retire los cables de prueba antes de reemplazar la batería.

Inspeccione la condición de los cables de prueba y el medidor antes de operar el medidor. Repare o reemplace cualquier daño antes de usar.

Tenga mucho cuidado al tomar medidas si los voltajes son mayores a 25 VCA rms o 35 VCD. Estos voltajes y superiores son considerados peligrosos.

Retire la batería si el medidor se va a almacenar durante largos períodos.

Descargue siempre los condensadores y corte la energía del dispositivo bajo prueba antes de realizar pruebas de diodo, resistencia o continuidad.

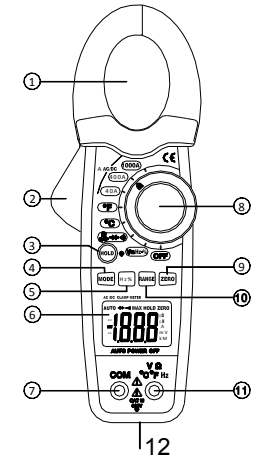
• Las pruebas de voltaje en contactos eléctricos pueden ser difíciles y erróneas dada la incertidumbre de la conexión con los contactos eléctricos. Otros medios deben utilizarse para asegurar que las terminales no están "calientes".

• Si el equipo se utiliza de una manera no especificada por el fabricante, la protección proporcionada por el equipo puede verse afectada.

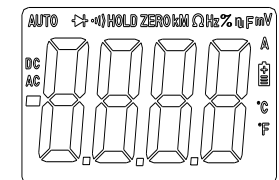
Límites de entrada	
Función	Entrada máxima
A AC	1000A
V DC, V AC	600 V DC / AC
Resistencia, diodo, continuidad, Capacitancia, frecuencia, ciclo de trabajo, prueba de	250V DC / AC
Temperatura (°C / °F)	60V DC / 24 V AC

Descripción del medidor

1. Pinza de corriente
2. Gatillo de la pinza
3. Retención de datos y botón de luz de fondo
4. Selector de selección del modo de medida
5. Botón Hz / %
6. Pantalla LCD
7. Conector COM (común)
8. Selector de función de medida
9. Botón puesta a CERO
10. Botón selector de escala
11. Conector V Ω °C / °F
12. Compartimiento de la batería en la parte posterior



1. **AC DC** AC (corriente alterna) y DC (corriente continua)
2. **—** Signo menos
3. **8.8.8.8** 4000 cuentas (0 a 3999) lectura de medición
4. **AUTO** Modo AutoRango
5. **▶|** Modo de prueba de diodos
6. **•)))** Continuidad audible
7. **HOLD** Retención de datos
9. °C, °F, μ , M, V, A, K, M, Ω , Unidades de medida de la lista



Especificaciones

Función	Rango y Resolución	Precisión (% de la lectura)
Corriente DC	40.00 AAC	± (2,8% + 10 dígitos)
	400.0 AAC	± (2,8% + 5 dígitos)
	1000 AAC	± (3,0% + 5 dígitos)
Corriente CA	40.00 AAC	± (3,0% + 10 dígitos)
	400.0 AAC	± (3,0% + 5 dígitos)
	1000 AAC	± (3,0% + 5 dígitos)
Voltaje DC	400,0 mV CC	± (0,8% + 3 dígitos)
	4.000 VDC	± (1,5% + 3 dígitos)
	40.00 VDC	
	400.0 VDC	
	600 VDC	± (2,0% + 3 dígitos)
Voltaje AC	400.0 mVCA	± (0,8% + 20 dígitos)
	4.000 VAC	± (1,8% + 5 dígitos)
	40.00 VAC	
	400.0 VAC	
	600 VAC	± (2,5% + 5 dígitos)
Resistencia	400.0 Ω	± (1,0% + 4 dígitos)
	4.000K Ω	± (1,5% + 2 dígitos)
	40.00K Ω	
	400.0K Ω	
	4.000m Ω	± (2,5% + 3 dígitos)
40.00m Ω	± (3,5% + 5 dígitos)	
Capacidad	40.00nF	±(50.0% De lectura + 100 dígitos)
	400.0nF	±(30.0% De lectura + 5 dígitos)
	40.000 μ F	±(30.5% De lectura + 5 dígitos)
	40.00 μ F	
	1000.0 μ F	±(50.0% De lectura + 5 dígitos)
Frecuencia	5.000Hz	±(1.5% lectura + 5 dígitos)
	50.00Hz	±(1.2% lectura + 2 dígitos)
	500,0 Hz	Sensibilidad: 10Vrms min.
	5.000kHz	
	50.00kHz	
	100.0kHz	
Ciclo de trabajo	0,5 a 99,0%	±(1.2% lectura + 2 dígitos)
	Ancho de pulso: 100μs - 100 ms, Frecuencia: 5.000Hz ~ 100.0kHz	
Temp (tipo K) (Precisión de la sonda no incluida)	-20 a 1.000 °C	±(30.0% De lectura + 5°C)
	-4 a 1.832 °F	±(30.0% De lectura + 7°F)

Nota: No se escala automática y 400 mV Rango de voltaje de CA

Tamaño pinzas	Apertura de 1,2 "(30 mm) aprox
Prueba de diodo	Corriente de prueba de 0.3mA típica; Circuito abierto 1.5V DC
Verificación de continuidad	Umbral <100Ω; Corriente de prueba <1mA
Indicador de batería baja	"" Se muestra
Indicación de fuera de escala	Se muestra "OL"
Medidas Cambio	2 por segundo, nominal
Impedancia de entrada	7.8MΩ (VCD y VCA)
Display	4000 cuentas LCD
Corriente CA	50/60 Hz (AAC)
Ancho de banda AC Voltaje	50 /60 Hz (VAC)
Temperatura de funcionamiento	14 a 122 ° F (-10 a 50 ° C)
Temperatura de almacenamiento	-14-140°F (-30 a 60 ° C)
Humedad Relativa	90% (0°C a 30 ° C); 75% (30 ° C a 40 ° C); 45% (40 ° C a 50 ° C)
Altitud	De funcionamiento: 3.000 m; 10.000m Almacenamiento
Sobre voltaje	Categoría III 600V
Batería	Una batería "9V"
Auto OFF	aprox. 35 minutos
Dimensiones / Peso	229x80x49mm / 303g
Seguridad	Para uso en interiores y en conformidad con la Categoría de sobretensión II, Grado de contaminación 2 Categoría II incluye nivel local, electrodomésticos, equipo portátil, etc, con las sobretensiones transitorias de menos de Cat sobretensión. III

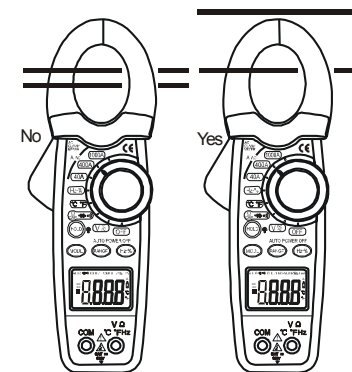
Operación

NOTIFICACIONES: Lea y comprenda todas las **advertencia** y **precaución** declaraciones que figuran en la sección de seguridad de este manual de instrucciones antes de usar este medidor. Ajuste el interruptor de selección de función en la posición OFF cuando el medidor no esté en uso.

DC /AC Medidas de corriente

ADVERTENCIA: Asegúrese de que los cables de prueba son desconectado del medidor antes de tomar actual medidas con la pinza.

1. Ajuste el selector de función en **1000A o 400A o 40A** . Si no se conoce la gama de la medida, seleccionar la escala más alta y luego pase a una escala inferior si es necesario.
2. Seleccione AC o DC con el botón **MODE**.
3. Presione el gatillo para abrir la pinza. Encierre completamente el conductor a medir.
4. La pantalla LCD mostrará la lectura.



Medición tensión DC / AC

1. Inserte el cable negro en el terminal negativo **COM** y el cable rojo en el terminal positivo **V** .

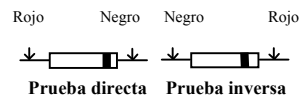
2. Ajuste el selector de función en la Posición V.
3. Seleccione AC o DC con la **MODO** botón.
4. Conecte los cables de prueba en paralelo al circuito bajo prueba.
5. Lea la medida de voltaje en la pantalla LCD.

Mediciones de resistencia y continuidad

1. Inserte el cable negro en el terminal negativo **COM** y el cable rojo en el terminal positivo.
2. Ajuste el selector de función en la posición **▶ •**)).
3. Utilice la tecla multifunción **MODE** para seleccionar la resistencia.
4. Toque las puntas de las sondas a través del circuito o componente bajo prueba. Es mejor desconectar un lado del dispositivo bajo prueba para que el resto del circuito no interfiera con la lectura de la resistencia.
5. Para las pruebas de resistencia, lea la resistencia en la pantalla LCD.
6. Para pruebas de continuidad, si la resistencia es <100 ohm, un tono sonará.

Las mediciones de diodo

1. Inserte el conector banana del cable negro de prueba en el conector negativo **COM** y el conector banana del cable rojo de prueba en el conector positivo de diodo.
2. Gire el selector giratorio en la posición **▶ •**)).
3. Presione el botón **MODE** hasta que aparezca "▶" en la pantalla.
4. Toque con las sondas de prueba al diodo bajo prueba. El voltaje directo indicará de 0.4V a 0.7V. Voltaje inverso indicará "OL". Los dispositivos en corto indicarán cerca de 0 mV y un dispositivo abierto indicará "OL" en ambas polaridades.



Medida de capacidad

ADVERTENCIA: Para evitar una descarga eléctrica, desconecte la energía a la unidad bajo prueba y descargue todos los condensadores antes de tomar medidas de capacidad. Retire las baterías y desconecte los cables de la línea.

1. Ajuste el selector de función en la posición cap.
2. Inserte el conector banana del cable negro de prueba en el enchufe negativo (COM). Inserte el conector banana del cable rojo de prueba en el enchufe positivo (V).
3. Toque los cables de prueba al capacitor a probar.
4. Lea el valor de capacitancia en la pantalla

Mediciones de frecuencia de ciclo o de servicio%

1. Ajuste el selector de función en la Posición V.
2. Inserte el conector banana del cable negro en el enchufe negativo COM y el conector banana del cable rojo de prueba en el enchufe positivo V.
3. Seleccione Hz o % con el botón **Hz /%**.
4. Toque con las puntas de las sondas al circuito bajo prueba.
5. Lea la frecuencia en la pantalla.

Mediciones de temperatura

ADVERTENCIA: Para evitar choque eléctrico, desconecte los cables de prueba de cualquier fuente de voltaje antes de tomar una medida de temperatura.

1. Ajuste el selector de función en TEMP.
2. Inserte la sonda de temperatura en el negativo (COM) y la toma V, asegurándose de observar la polaridad correcta.
3. Seleccione °C o °F con la botón **MODE**.
4. Toque con la cabeza de la sonda de temperatura la pieza cuya temperatura se desea medir. Mantenga la sonda en contacto con la pieza bajo prueba hasta que se estabilice la lectura (aproximadamente 30 segundos).
5. Leer la temperatura en la pantalla. La lectura digital indicará el punto decimal y valor apropiado.

ADVERTENCIA: Para evitar descargas eléctricas, asegúrese de que el termopar se ha eliminado antes de cambiar a otra función de medición

Retención de datos y luz de fondo

Para congelar la lectura del medidor en el LCD, pulse el botón de retener datos. El botón de retención de datos se encuentra en el lado izquierdo del medidor (botón superior). Mientras la retención de datos está activo, el icono **HOLD** aparece en la pantalla LCD. Pulse la tecla HOLD de nuevo para volver al funcionamiento normal.

Nota: La función de **RETENCIÓN** se activará cuando se pulse **HOLD** para apagar la luz de fondo (retroiluminación). Pulse la tecla **HOLD** de nuevo para salir de retención.

La función de luz de fondo ilumina la pantalla y se utiliza cuando la luz ambiente es demasiado bajo para permitir la visualización de las lecturas indicadas. Pulse el botón (HOLD) durante un segundo para encender la retroiluminación y pulse el botón una segunda vez para apagar la retroiluminación.

Rango manual

El medidor se enciende en el modo de escala automática. Presione el botón **Range** para ir al rango manual. Cada vez que pulse el botón escala pasa a la siguiente escala indicada por las unidades y lugar del punto decimal. Mantenga pulsado el botón **Range** durante dos segundos para regresar a escala automática. La escala manual no funciona en las funciones de medida de corriente AC, diodo y continuidad

Reemplazo de la batería


1. Quite el tornillo con cabeza Phillips trasero
2. Abra el compartimiento de la batería
3. Vuelva a colocar la batería Requiere "9V" (NEDA 1604, 6F22 006P)
4. Volver a montar la cubierta de la batería.


OPERATING INSTRUCTIONS


DIT3343 1000A DC/AC CLAMP METER

Safety

International Safety Symbols

 This symbol, adjacent to another symbol or terminal, indicates the user must refer to the manual for further information.

 This symbol, adjacent to a terminal, indicates that, under normal use, hazardous voltages may be present

 Double insulation

SAFETY NOTES

- Do not exceed the maximum allowable input range of any function
- Do not apply voltage to meter when resistance function is selected.
- Set the function switch OFF when the meter is not in use.

WARNINGS

- Set function switch to the appropriate position before measuring.
- When measuring volts do not switch to current/resistance modes.
- Do not measure current on a circuit whose voltage exceeds 240V.
- When changing ranges using the selector switch always disconnect the test leads from the circuit under test.
- Do not exceed the maximum rated input limits.

CAUTIONS

Improper use of this meter can cause damage, shock, injury or death. Read and understand this user manual before operating the meter.

Always remove the test leads before replacing the battery.

Inspect the condition of the test leads and the meter itself for any damage before operating the meter. Repair or replace any damage before use.

Use great care when making measurements if the voltages are greater than 25VAC rms or 35VDC. These voltages are considered a shock hazard.

Remove the battery if the meter is to be stored for long periods.

Always discharge capacitors and remove power from the device under test before performing Diode, Resistance or Continuity tests.

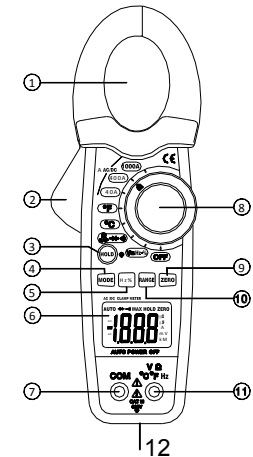
• Voltage checks on electrical outlets can be difficult and misleading because of the uncertainty of connection to the recessed electrical contacts. Other means should be used to ensure that the terminals are not "live".

• If the equipment is used in a manner not specified by the manufacturer, the protection provided by the equipment may be impaired.

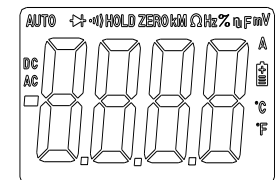
Input Limits	
Function	Maximum Input
A AC	1000A
V DC, V AC	600V DC/AC
Resistance, Diode, Continuity, Capacitance, Frequency, Duty Cycle, Test	250V DC/AC
Temperature (°C/°F)	60V DC/24V AC

Meter Description

13. Current clamp
14. Clamp trigger
15. Data Hold and Backlight button
16. Mode select button
17. Hz/% button
18. LCD display
19. COM input jack
20. Rotary Function switch
21. ZERO button
22. Range select button
23. V Ω °C/°F jack
24. Battery compartment on rear



8. **AC DC** AC (alternating current) and DC (direct current)
 9. **—** Minus sign
 10. **8.8.8.8** 4000 count (0 to 3999) measurement reading
 11. **AUTO** AutoRange mode
 12. **—|** Diode test mode
 13. **•)))** Audible Continuity
 14. **HOLD** Data Hold mode
9. °C, °F, μ, m, V, A, K, M, Ω, Units of measure list



Specifications

Function	Range & Resolution	Accuracy (% of reading)
DC Current	40.00 AAC	± (2.8% + 10 digits)
	400.0 AAC	± (2.8 % + 5 digits)
	1000 AAC	± (3.0 % + 5 digits)
AC Current	40.00 AAC	± (3.0% + 10 digits)
	400.0 AAC	± (3.0 % + 5 digits)
	1000 AAC	± (3.0 % + 5 digits)
DC Voltage	400.0 mVDC	± (0.8% + 3 digits)
	4.000 VDC	± (1.5% + 3 digits)
	40.00 VDC	
	400.0 VDC	
600 VDC	± (2.0% + 3 digits)	
AC Voltage	400.0 mVAC	± (0.8% + 20 digits)
	4.000 VAC	± (1.8% + 5 digits)
	40.00 VAC	
	400.0 VAC	
	600 VAC	± (2.5% + 5 digits)
Resistance	400.0 Ω	± (1.0% + 4 digits)
	4.000K Ω	± (1.5% + 2 digits)
	40.00K Ω	
	400.0K Ω	
	4.000M Ω	± (2.5% + 3 digits)
	40.00M Ω	± (3.5% + 5 digits)
Capacitance	40.00nF	±(5.0% reading + 100 digits)
	400.0nF	±(3.0% reading + 5 digits)
	4.000 μ F	±(3.5% reading + 5 digits)
	40.00 μ F	
	100.0 μ F	±(5.0% reading + 5 digits)
Frequency	5.000Hz	±(1.5% reading + 5 digits)
	50.00Hz	±(1.2% reading + 2 digits)
	500.0Hz	Sensitivity: 10Vrms min.
	5.000kHz	
	50.00kHz	
	100.0kHz	
Duty Cycle	0.5 to 99.0%	±(1.2% reading + 2 digits)
	Pulse width: 100μs - 100ms, Frequency: 5.000Hz ~ 100.0kHz	
Temp (type-K) (probe accuracy not included)	-20 to 1000 °C	±(3.0% reading + 5°C)
	-4 to 1832 °F	±(3.0% reading + 7°F)

Note: No Autoranging & 400mV AC Voltage Range

Clamp size

Opening 1.2" (30mm) approx

Diode Test

typical.

Test current of 0.3mA typical; Open circuit voltage 1.5V DC

Continuity Check

Threshold <100Ω; Test current < 1mA

Low Battery Indication

" " is displayed

Overrange Indication

"OL" is displayed

Measurements Rate

2 per second, nominal

Input Impedance

7.8MΩ (VDC and VAC)

Display

4000 counts LCD

AC Current

50/60Hz (AAC)

AC Voltage bandwidth

50/60Hz (VAC)

Operating Temperature

14 to 122°F (-10 to 50°C)

Storage Temperature

-14 to 140°F (-30 to 60°C)

Relative Humidity

90%(0°C to 30°C); 75%(30°C to 40°C); 45%(40°C to 50°C)

Altitude

Operating: 3000m; Storage 10,000m

Over voltage

Category III 600V

Battery

One "9V" Battery

Auto OFF

approx. 35 minutes

Dimensions/Weight

229x80x49mm/303g

Safety

For indoor use and in accordance with Overvoltage Category II, Pollution Degree 2. Category II includes local level, appliance, portable equipment, etc., with transient overvoltages less than Overvoltage Cat. III

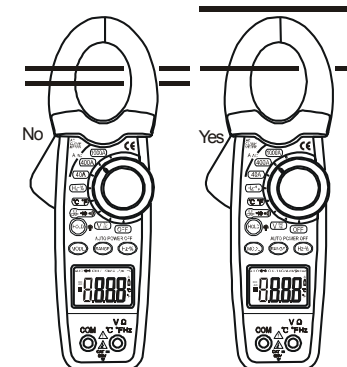
Operation

NOTICES: Read and understand all **warning** and **precaution** statements listed in the safety section of this operation manual prior to using this meter. Set the function select switch to the OFF position when the meter is not in use.

DC/AC Current Measurements

WARNING: Ensure that the test leads are disconnected from the meter before making current clamp measurements.

- Set the Function switch to the **1000A or 400A or 40A** range. If the range of the measured is not known, select the higher range first then move to the lower range if necessary.
- Select AC or DC with the **MODE** button.
- Press the trigger to open jaw. Fully enclose one conductor to be measured.
- The clamp meter LCD will display the reading.



DC/AC Voltage Measurements

- Insert the black test lead into the negative **COM** terminal and the red test lead into the positive **V** terminal.
- Set the function switch to the V position.
- Select AC or DC with the **MODE** button.

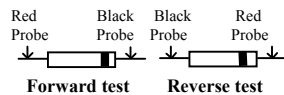
- Connect the test leads in parallel to the circuit under test.
- Read the voltage measurement on the LCD display.

Resistance and Continuity Measurements

- Insert the black test lead into the negative **COM** terminal and the red test lead into the positive terminal.
- Set the function switch to the Ω position.
- Use the multifunction **MODE** button to select resistance.
- Touch the test probe tips across the circuit or component under test. It is best to disconnect one side of the device under test so the rest of the circuit will not interfere with the resistance reading.
- For Resistance tests, read the resistance on the LCD display.
- For Continuity tests, if the resistance is < 100Ω, a tone will sound.

Diode Measurements

- Insert the black test lead banana plug into the negative **COM** jack and the red test lead banana plug into the positive diode jack.
- Turn the rotary switch to the position.
- Press the **MODE** button until “” appears in the display.
- Touch the test probes to the diode under test. Forward voltage will indicate 0.4V to 0.7V. Reverse voltage will indicate “**OL**”. Shorted devices will indicate near 0mV and an open device will indicate “**OL**” in both polarities.



Capacitance Measurements

WARNING: To avoid electric shock, disconnect power to the unit under test and discharge all capacitors before taking any capacitance measurements. Remove the batteries and unplug the line cords.

- Set the rotary function switch to the cap position.
- Insert the black test lead banana plug into the negative (COM) jack.
Insert the red test lead banana plug into the positive (V) jack.
- Touch the test leads to the capacitor to be tested.
- Read the capacitance value in the display

Frequency or % duty cycle measurements

- Set the function switch to the V position.
- Insert the black lead banana plug into the negative COM jack and the red test lead banana plug into the positive V jack.
- Select Hz or % duty with the **Hz/%** button.
- Touch the test probe tips to the circuit under test.
- Read the frequency on the display.

Temperature Measurements

WARNING: To avoid electric shock, disconnect both test probes from any source of voltage before making a temperature measurement.

- Set the function switch to TEMP.
- Insert the Temperature Probe into the negative (COM) and the V jacks, making sure to observe the correct polarity.
- Select °C or °F with the **MODE** button.
- Touch the Temperature Probe head to the part whose temperature you wish to measure. Keep the probe touching the part under test until the reading stabilizes (about 30 seconds).
- Read the temperature in the display. The digital reading will indicate the proper decimal point and value.

WARNING: To avoid electric shock, be sure the thermocouple has been removed before changing to another measurement function

Data Hold and Backlight

To freeze the LCD meter reading, press the data hold button. The data hold button is located on the left side of the meter (top button). While data hold is active, the **HOLD** display icon appears on the LCD. Press the data hold button again to return to normal operation.

Note: The **HOLD** feature will activate when the **Backlight** is turned on. Press the **HOLD** key again to exit Hold.

The backlight function illuminates the display and is used when the ambient light is too low to permit viewing of the displayed readings. Press the (HOLD) button for one second to turn the backlight on and press the button a second time to turn the backlight off.

Manual Ranging

The meter turns on in the autoranging mode. Press the **Range** button to go to manual ranging. Each press of the range button will step to the next range as indicated by the units and decimal point location. Press and hold the **Range** button for two seconds to return to autoranging. Manual ranging does not function in the AC Current, Diode and Continuity check functions

Battery Replacement

- Remove the one rear Phillips head screw
- Open the battery compartment
- Replace the Requires one “9V” battery (NEDA1604, 6F22 006P)
- Re-assemble the meter

