

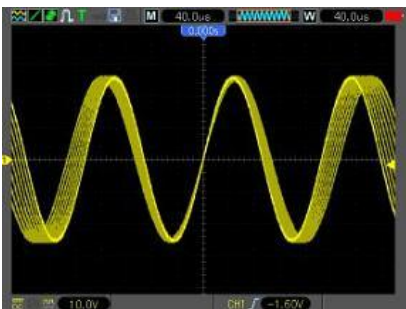
SCOPE METER DS2202P



- Osciloscopio 2 canales y 200 MHz.
- Multimetro 6000 cuentas.
- Pantalla de 640x480 pixeles.
- Muestreo de hasta 1 GS tiempo real.
- Memoria osciloscopio de 1M puntos.
- Funciones matemáticas y FFT.

- Cursores, autoajuste, auto calibración.
- 23 medidas automáticas.
- USB 2.0 para memorias externas.
- Menús y ayuda en Castellano.
- Base de tiempos principal y retardada.
- Software para PC incluido de serie.

ALTA VELOCIDAD



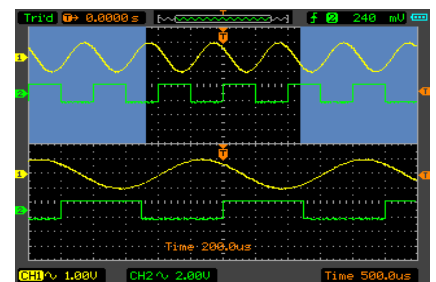
Alta velocidad de refresco de 2000 formas de onda/ segundo

MULTIMETRO



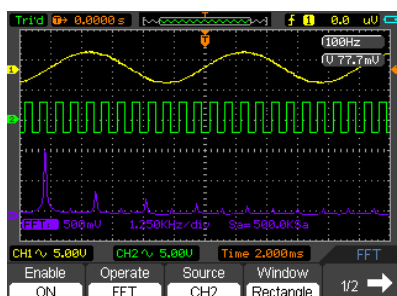
El DS2202P incorpora multimetro de 6.000 cuentas con aislamiento de las entradas del osciloscopio.

ZOOM EN TIEMPO REAL



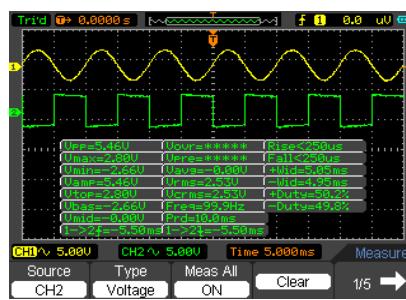
La base de tiempos retardada permite realizar un zoom en tiempo real de la señal, con un factor de ampliación hasta 1nS/div.

FUNCIONES MATEMATICAS



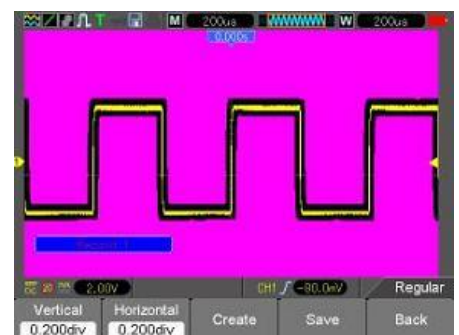
El DS2202P dispone de serie de 5 funciones matemáticas incluida la FFT.

22 AUTO MEDIDAS



Ver todo permite visualizar simultáneamente hasta 22 medidas automáticas.

FUNCION PASA/FALLA



La función Pasa/Falla permite generar mascarar para localizar cualquier señal anormal.

SCOPE METER SERIE DS2202P

MODELO		DS2202P
Ancho de banda	200 MHz	
Canales	2 analógicos + multímetro	
Velocidad de Muestreo.	1 GS real, 25 GS equivalente	
Memoria	1 M (1 Canal) o 512 K (2 Canales)	
Pantalla	5,6" TFT Color, 640x480 (4 veces superior a DS1202P)	
Tiempo de subida	< 1,7 ns	
Tensión máxima de entrada	300 V (Vdc + pico AC) CAT II	
Acoplo de entrada	AC, DC, GND	
Impedancia de entrada	1M Ω □15Pf	
Base de tiempos	2 nS ~ 2.000 S/div	
Sensibilidad vertical	2 mV ~ 5 V/div (1-2-5 secuencia)	
Resolución Vertical	8 bits	
Memoria interna	1000 señales/ configuraciones	
Modos de pantalla	Normal, Detección picos, Promedio	
Modos de disparo	AUTO, NORMAL, SINGLE, FLANCO, PULSO, ALT , TV	
Operaciones matemáticas	CH1+CH2, CH1-CH2, CH1xCH2, CH1/CH2, FFT, INVERT	
Medidas con cursores	Diferencia de Tension (ΔV) Diferencia de Tiempo (ΔT), Diferencia de frecuencia (ΔFr) en FFT.	
MULTIMETRO		
Display	Grafico y numérico de 6.000 cuentas	
Tensión DC	60.00 mV, 600.0 mV, 6.000V, 60.00V y 600.0V.	
Tensión AC	60.00 mV, 600.0 mV, 6.000V, 60.00V y 600.0V.	
Corriente DC	60,00 mA, 600.0 mA, 6.000 A, 10.00 A.	
Corriente AC	60,00 mA, 600.0 mA, 6.000 A, 10.00 A.	
Resistencia	6 rangos desde 600.0 Ω a 60.00 M Ω	
Capacidad	5 rangos desde 40.00 nF a 400.0 μF	
Test diodo	0V ~ 2 V	
Test continuidad	$\leq 30 \Omega$	
Idioma Display	Múltiples idiomas incluido castellano	
Interface	USB, USB host para memoria externa	
Alimentación	Batería lo-Li 6 horas duración, Adaptador AC/DC incluido	
Dimensiones y peso	245 × 163 × 52 mm, 1,3 Kg con batería.	
Accesorios incluidos	2 sondas osciloscopio × 1×10, 2 sondas multímetro, Adaptador AC/DC, Bolsa de transporte , software para PC, cable USB, manual de instrucciones en ingles y castellano.	